

C.11 MATERIALI E PRODOTTI PER USO STRUTTURALE

Il Cap.11 delle NTC tratta fundamentalmente le procedure di qualificazione e di accettazione in cantiere dei materiali e prodotti per uso strutturale, con una formulazione finalizzata, fra l'altro, a definire con chiarezza i compiti assegnati ai vari soggetti del processo (progettista, direttore dei lavori, produttore, etc).

Sono confermati i principi generali secondo cui tutti i materiali e prodotti per uso strutturale devono essere identificati, qualificati ed accettati.

Ciò consente la chiara identificazione del prodotto e delle sue caratteristiche tecniche, rendendo possibile ai soggetti preposti alla vigilanza ed al controllo la valutazione dell'idoneità del prodotto all'uso previsto.

Al riguardo si ritiene opportuno, preliminarmente, evidenziare quanto segue:

1. la Norma Tecnica è indirizzata alle distinte fasi di progettazione, posa/installazione, collaudo e manutenzione delle “Opere” ed in particolare degli elementi (*strutturali*) che prioritariamente assicurano e/o contribuiscono alla sicurezza strutturale delle opere stesse, anche in concomitanza ad eventi eccezionali di origine naturale od accidentale. I richiami ad altre fasi del processo di costruzione, particolarmente a quelle che sono accomunabili in un esteso concetto di produzione (in fabbrica, a pie' d'opera, di cantiere e/o di trasformazione), che concernono l'immissione sul mercato di prodotti e/o sistemi da incorporare nelle suddette opere, costituiscono un necessario complemento, anche allo scopo di meglio definire le responsabilità che sono proprie delle figure professionali direttamente operanti nell'ambito della Norma.
2. assunto che il termine “prodotto” (come definito nella Direttiva 89/106/CEE, recepita in Italia con il DPR 246/93 e s.m.i.) ha un significato estensivo che spazia dal materiale al sistema e al kit e che si configura come “Prodotto da Costruzione” qualsiasi prodotto fabbricato al fine di essere permanentemente incorporato in un'Opera, si intende per “Prodotto per uso strutturale” qualsiasi materiale o prodotto che consente ad un'Opera ove questo è incorporato di soddisfare il requisito essenziale n.1 “Resistenza meccanica e stabilità”.

In sintesi, dunque, la discriminante che consente di identificare “materiali e prodotti per uso strutturale” è la “destinazione d'uso”, che si intende prioritariamente strutturale.

C11.1 GENERALITÀ

Per quanto riguarda le modalità di qualificazione ed identificazione dei materiali, viene opportunamente specificato quali siano i possibili casi di riferimento:

- A) *materiali e prodotti per uso strutturale per i quali sia disponibile una norma europea armonizzata;*
- B) *materiali e prodotti per uso strutturale per i quali sia prevista la qualificazione con le modalità e le procedure indicate nelle presenti norme;*
- C) *materiali e prodotti per uso strutturale innovativi o comunque non citati nel presente capitolo, per i quali il produttore potrà pervenire alla Marcatura CE in conformità a Benestare Tecnici Europei (ETA), ovvero, in alternativa, dovrà essere in possesso di un Certificato di Idoneità Tecnica all'Impiego rilasciato dal Servizio Tecnico Centrale sulla base di Linee Guida approvate dal Consiglio Superiore dei Lavori Pubblici.*

Circa i concetti sopraesposti, è bene riportare alcuni chiarimenti riguardo ai termini utilizzati.

“Produttore”

E' colui che immette un determinato prodotto sul mercato, per un determinato impiego, assumendosene le relative responsabilità (di conformità, ecc.).

“Norma europea armonizzata”

Costituisce il documento di cui al Cap.II della Dir.89/106/CEE (nel seguito CPD) ed è predisposta dal CEN, talvolta dal CENELEC. Ciascuna norma armonizzata, una volta approvata, è pubblicata sulla Gazzetta Ufficiale delle Comunità Europee (nel seguito GUUE) a cura della Commissione, e deve prevedere un periodo di coesistenza nel quale l'applicazione della norma stessa non è obbligatoria. Al termine di tale periodo, invece, possono essere immessi sul Mercato soltanto i prodotti da costruzione conformi alla norma armonizzata di cui trattasi. La pubblicazione delle norme europee armonizzate è compito dei singoli Organismi nazionali di normazione che ne predispongono, normalmente, una versione nella propria lingua. Spesso la datazione di tale versione nazionale non coincide con quella originaria. Ciascuna norma armonizzata, predisposta sulla base di uno specifico Mandato della Commissione Europea, deve contenere il cosiddetto “Allegato ZA” che identifica i paragrafi della norma che appartengono alla parte “armonizzata” della norma stessa e che quindi diventano cogenti ai sensi della Dir.89/106/CEE.

“Marcatura CE”

Attualmente, ai sensi della CPD, la Marcatura CE indica fondamentalmente:

- che i prodotti rispondono alle pertinenti Norme Nazionali di trasposizione delle Norme Armonizzate, i cui riferimenti siano stati pubblicati sulla GUUE, oppure:

- che essi rispondono ad un Benestare Tecnico Europeo (ETA), rilasciato ai sensi della procedura di cui al Cap.3 della CPD ed alle Regole procedurali comuni definite nella “Decisione adottata dalla Commissione il 17 Gennaio 1994”.

Le indicazioni in merito alla Marcatura CE (etichetta e documenti di accompagnamento), sono esplicitamente comprese in ogni Allegato ZA di una norma armonizzata di prodotto. Tali informazioni devono essere affisse, in relazione alle effettive possibilità, prioritariamente sul prodotto stesso, altrimenti su un’etichetta allegata ad esso, ovvero sul suo imballo, oppure far parte dei Documenti di Trasporto (DDT). Esse devono essere riprodotte in modo visibile, leggibile ed indelebile.

“Benestare Tecnico Europeo (ETA)”

L’Articolo 8.1 della CPD definisce il “Benestare Tecnico Europeo” (in Inglese, *European Technical Approval*, in sigla ETA) come “*Valutazione tecnica favorevole dell’idoneità all’uso di un prodotto da costruzione per uno specifico impiego, basata sul soddisfacimento dei requisiti essenziali dell’Opera di costruzione nella quale il prodotto deve essere incorporato*”. La prassi per la quale si identificano i prodotti da costruzione per i quali possa essere rilasciato un ETA è disciplinata dall’Articolo 8 (punti 2 e 3) della CPD, che forniscono il riferimento legale secondo il quale un ETA può essere rilasciato fondamentalmente:

- a prodotti per i quali non esista ancora né una Specificazione Tecnica Europea Armonizzata, né una Specificazione Tecnica Nazionale Riconosciuta, né un Mandato per l’elaborazione di una norma armonizzata, e per i quali la Commissione abbia ritenuto che una norma non possa, o non possa ancora, essere elaborata.
- a prodotti che differiscono significativamente da una Specificazione Tecnica Europea Armonizzata oppure da una Specificazione Tecnica Nazionale Riconosciuta.

L’EOTA (www.eota.be) è l’Organismo europeo che riunisce tutti gli organismi nazionali (Organismi di Approvazione o *Approval Bodies*) deputati al rilascio del Benestare Tecnico Europeo.

“Attestazione della conformità”

Un prodotto da costruzione può essere marcato CE solo qualora il produttore abbia dichiarato la conformità del prodotto stesso alle Specificazioni Tecniche Europee.

La procedura di attestazione della conformità può consistere di elementi diversi, indicati nell’Allegato III.1 della CPD.

Le diverse procedure e metodi di controllo della conformità, nonché le relative tipologie per l'attestazione di conformità, sono quelli dettagliati all'art.7 del DPR 246/93.

“Certificato di Conformità (CE)”

Ai sensi della CPD è il documento a valore legale, rilasciato da un Organismo di Certificazione europeo notificato ai sensi della CPD che attesta la conformità di un prodotto da costruzione alla Specificazione Tecnica Europea (UNI EN o ETA) applicabile. Tale certificato si riferisce al prodotto nei casi di sistema di attestazione della conformità 1+ od 1 ed al Controllo del processo di fabbrica (FPC) nei casi di cui al Sistema 2+ e 2.

“Dichiarazione di Conformità (CE)”

Costituisce il documento fondamentale, obbligatoriamente predisposta, sottoscritta dal produttore e, su richiesta, fornita in accompagnamento ai documenti di trasporto, per l'immissione sul mercato di un prodotto soggetto a Marcatura CE.

“Certificato di Idoneità Tecnica all'Impiego”

Costituisce una valutazione del prodotto, o sistema da costruzione, ai fini dell'uso strutturale previsto (si veda anche l'art.1 della legge n.64/74). In taluni casi, ad esempio per prodotti di tipologia ricorrente, il Servizio Tecnico Centrale potrà rilasciare, in luogo del certificato di idoneità tecnica all'impiego, un *attestato di deposito della documentazione* tecnica relativa al prodotto/sistema.

Nel caso C) di cui al §11.1 delle NTC, il certificato di idoneità tecnica, da richiedere direttamente al Servizio Tecnico Centrale corredando la richiesta della necessaria documentazione, costituisce l'autorizzazione all'uso di cui al §4.6 delle NTC.

“Attestato di Qualificazione”

E' il documento emesso dal Servizio Tecnico Centrale che attesta la positiva conclusione della procedura di qualificazione per materiali e prodotti ricadenti nel caso C di cui al §11.1 delle NTC.

“Controllo del processo di fabbrica (FPC)”

Si intende per Controllo del Processo di Fabbrica (in Inglese, *Factory Production Control*, in sigla *FPC*) il controllo interno permanente del processo di produzione esercitato dal produttore (da non confondere con il Sistema di Gestione per la Qualità, di cui alla Norma UNI EN ISO 9001:2000, che tipicamente concerne il regime volontario). Tutti gli elementi, i requisiti e le disposizioni adottati dal produttore devono essere documentati in maniera sistematica ed in forma di obiettivi e procedure scritte.

“Equivalenza”

Laddove richiamato, il concetto di equivalenza, si riferisce alla possibilità di riconoscere procedure o certificazioni proprie di altri Stati. Ciò peraltro laddove non si sia in presenza di una Marcatura CE, ed è basato sui limiti alle eccezioni consentite dall'Articolo 30 del Trattato di Roma, con la sentenza nota come “Cassis de Dijon”, che ha definito il principio del “mutuo riconoscimento” dei requisiti dei prodotti.

“Organismi notificati”

Ai fini della marcatura CE sui prodotti da costruzione, l'Articolo 18 della *CPD* richiede agli Stati Membri di notificare alla Commissione gli Organismi che essi hanno riconosciuto per i compiti previsti, riguardo all'attestazione della conformità, distinguendo, con riferimento alle funzioni esercitate, tra:

- Organismi di Certificazione (di prodotto e di *FPC*),
- Organismi di Ispezione,
- Laboratori di Prova.

Il compito degli Organismi Notificati è quello dettagliato nell'Allegato III della *CPD*, ed in sintesi:

- L'Organismo di Certificazione, deve rilasciare il Certificato di conformità (in Inglese, *Conformity Certificate*), a seconda del Sistema di attestazione della conformità implicato, relativo al prodotto da costruzione od al Controllo del Processo di Fabbrica, secondo regole procedurali date. La base per la certificazione sono i risultati dell'attività di Ispezione ed, a seconda dei casi, anche di Prova.
- L'Organismo di Ispezione, deve svolgere le proprie funzioni di ispezione e valutazione iniziale, proposta di accettazione e successive ispezioni di sorveglianza del Controllo del Processo di Fabbrica attuato da un produttore, così come, se previsto, prelievo di campioni, secondo specifici criteri. Esso relaziona correntemente, ove previsto, la propria attività ad un Organismo di Certificazione.
- Il Laboratorio di Prova, deve misurare, esaminare, provare o determinare in altro modo le caratteristiche o le prestazioni del prodotto da costruzione, prelevato dall'Organismo di Ispezione. Esso relaziona correntemente, ove previsto, in merito alle proprie attività ad un Organismo di Certificazione o, viceversa (Sistema 3), emette dei propri Rapporti di Prova sotto notifica, non essendo né incaricato, né responsabile del campionamento.

Un solo Organismo, lo stesso, se notificato per le varie funzioni, può agire contemporaneamente da Organismo di Certificazione, da Organismo di Ispezione e da Laboratorio di Prova.

La procedura di abilitazione di tali organismi è regolata dal DM n.156 del 9 maggio 2003.

Infine, riguardo l'accettazione dei materiali e prodotti, di responsabilità del Direttore dei Lavori, questa deve avvenire mediante *l'acquisizione e verifica* della documentazione di accompagnamento, nonché mediante le prove di accettazione. Per quanto riguarda la documentazione, il Direttore dei Lavori deve acquisire la documentazione di accompagnamento nonché la documentazione che attesti la qualificazione del prodotto (differente a seconda dei casi A), B) o C) previsti al §11.1 delle NTC). Il Direttore dei Lavori deve anche verificare l'idoneità di tale documentazione, ad esempio verificando la titolarità di chi ha emesso le certificazioni e/o attestazioni, la validità ed il campo di applicazione di queste ultime (in relazione ai prodotti effettivamente consegnati ed al loro uso previsto), la conformità delle caratteristiche dichiarate alle prescrizioni progettuali o capitolari, etc.

Oltre i casi previsti dalle NTC, il Direttore dei Lavori può in ogni caso richiedere le prove di accettazione che ritenga opportune o necessarie ai fini dell'accettazione del materiale.

C11.2 CALCESTRUZZO

C.11.2.1 SPECIFICHE PER IL CALCESTRUZZO

Nella norma si precisa che la prescrizione del calcestruzzo all'atto del progetto deve essere caratterizzata almeno mediante la classe di resistenza, la classe di consistenza ed il diametro massimo dell'aggregato. Per quanto attiene la classe di resistenza si ribadisce e specifica che la classe di resistenza è individuata esclusivamente dai valori caratteristici delle resistenze cilindrica f_{ck} e cubica R_{ck} a compressione uniassiale, misurate su provini normalizzati e cioè rispettivamente su cilindri di diametro 150 mm e di altezza 300 mm e su cubi di spigolo 150 mm.

C11.2.3 VALUTAZIONE PRELIMINARE DELLA RESISTENZA

Le prove preliminari di studio di cui al § 11.2.3 delle NTC sono finalizzate ad ottenere il calcestruzzo più rispondente sia alle caratteristiche prescritte dal progettista sia alle esigenze costruttive, in termini di classe di resistenza, classe di consistenza, tempi di maturazione, etc. In genere lo studio della miscela viene condotto presso il produttore di calcestruzzo, sotto il controllo di un laboratorio autorizzato, ovvero presso il laboratorio stesso.

C11.2.4 PRELIEVO DEI CAMPIONI

Il prelievo dei campioni durante il getto costituisce un momento importante dei controlli di sicurezza sulle strutture in calcestruzzo, controlli sanciti dalla Legge n.1086/71, poi ripresi nel

DPR380/01, e descritti nel § 11.2.5 delle NTC. Per tale motivo al § 11.2.5.3 delle NTC è riportata una serie di prescrizioni relative alle modalità di prelievo dei campioni, ai compiti ed alle relative responsabilità attribuite in tal senso al Direttore dei lavori ed al laboratorio di prove abilitato.

C11.2.5 CONTROLLO DI ACCETTAZIONE

Si conferma e si ribadisce l'obbligo, da parte del Direttore dei lavori, di eseguire controlli sistematici in corso d'opera per verificare la conformità delle caratteristiche del calcestruzzo messo in opera rispetto a quello stabilito dal progetto.

Ai fini di un efficace controllo di accettazione di Tipo A, è evidentemente necessario che il numero dei campioni prelevati e provati sia non inferiore a sei (tre prelievi), anche per getti di quantità inferiore a 100 m³ di miscela omogenea.

C11.2.5.3 Prescrizioni comuni per entrambi i criteri di controllo

In questo paragrafo la norma fornisce una serie di prescrizioni comuni sia ai controlli di Tipo A che di Tipo B, utili ai fini di una corretta esecuzione dei controlli di accettazione. In primo luogo la norma intende sottolineare le responsabilità attribuite per legge al Direttore dei Lavori, che deve assicurare la propria presenza alle operazioni di prelievo dei campioni di calcestruzzo nella fase di getto, provvedendo:

- a redigere apposito Verbale di prelievo;
- a fornire indicazioni circa le corrette modalità di prelievo dei campioni;
- a fornire indicazioni circa le corrette modalità di conservazione dei campioni in cantiere, fino alla consegna al laboratorio incaricato delle prove;
- ad identificare i provini mediante sigle, etichettature indelebili, etc.;
- a sottoscrivere la domanda di prove al laboratorio, avendo cura di fornire, nella domanda, precise indicazioni sulla posizione delle strutture interessate da ciascun prelievo, la data di prelievo, gli estremi dei relativi Verbali di prelievo;
- alla consegna dei campioni presso uno dei laboratori di prova di cui all'art. 59 del DPR n. 380/2001.

Delle predette operazioni il Direttore dei lavori può incaricare un tecnico di sua fiducia, ferma restando tuttavia la personale responsabilità ad esso attribuita dalla legge.

Circa i tempi di consegna dei campioni al laboratorio prove è appena il caso di evidenziare l'opportunità che detta consegna in laboratorio avvenga intorno al 28° giorno di maturazione. Qualora la consegna avvenga prima dei 28 giorni, il laboratorio deve provvedere alla corretta

conservazione dei campioni. Al riguardo, ancorché la resistenza R_{ck} sia convenzionalmente definita come resistenza a 28 giorni di stagionatura, è tuttavia noto che alcuni giorni o settimane di ritardo non possano influire in modo significativo sui risultati dei controlli di accettazione. Si ritiene quindi opportuno, laddove le prove non possano essere eseguite esattamente al 28° giorno di stagionatura, che le stesse siano comunque eseguite, salvo motivati casi particolari, entro un termine ragionevole non superiore a “qualche settimana” dal prelievo.

Il laboratorio provvede alla esecuzione delle prove a compressione conformemente alle norme UNI EN più aggiornate.

Il contenuto minimo dei certificati di prova è descritto nel § 11.2.5.3 delle NTC.

La norma precisa infine che le prove non richieste dal Direttore dei Lavori non possono fare parte dell'insieme statistico che serve per la determinazione della resistenza caratteristica del materiale; in tal caso, pertanto, il laboratorio effettua le prove ma, in luogo del Certificato ufficiale valido ai sensi della legge n.1086/71, rilascia un semplice Rapporto di prova.

Inoltre, qualora il numero dei campioni di calcestruzzo consegnati in laboratorio sia inferiore a sei, il laboratorio effettua le prove e rilascia il richiesto Certificato, ma vi appone una nota con la quale segnala al Direttore dei lavori che “il numero di campioni provati non è sufficiente per eseguire il controllo di Tipo A previsto dalle Norme Tecniche per le Costruzioni”.

C11.2.6 CONTROLLO DELLA RESISTENZA DEL CALCESTRUZZO IN OPERA

Può essere utile, spesso necessario, quando i controlli di accettazione non risultino soddisfacenti, ovvero ogni qualvolta il collaudatore ne ravvisi l'opportunità, effettuare dei controlli della resistenza del calcestruzzo già gettato in opera ed indurito.

Fatte salve le diverse tipologie di controlli non distruttivi, quando il controllo della resistenza del calcestruzzo in opera viene effettuato mediante carotaggio, per quanto attiene le procedure per l'estrazione, la lavorazione dei campioni estratti per ottenere i provini e le relative modalità di prova a compressione, si può fare riferimento alle norme UNI EN 12504-1 (“*Prelievo sul calcestruzzo nelle strutture – Carote – Prelievo, esame e prova di compressione*”), UNI EN 12390-1 (“*Prova sul calcestruzzo indurito – Forma, dimensioni ed altri requisiti per provini e per casseforme*”), UNI EN 12390-2 (“*Prova sul calcestruzzo indurito – Confezionamento e stagionatura dei provini per prove di resistenza*”) e UNI EN 12390-3 (“*Prova sul calcestruzzo indurito – Resistenza alla compressione dei Provini*”), nonché alle *Linee guida per la messa in opera del calcestruzzo strutturale e per la valutazione delle caratteristiche meccaniche del calcestruzzo indurito mediante prove non distruttive* emanate dal Servizio Tecnico Centrale.

In ogni caso si devono prendere in considerazione le seguenti avvertenze:

- il diametro delle carote deve essere almeno superiore a tre volte il diametro massimo degli aggregati; al riguardo, ancorchè le Linee Guida precisino che i diametri consigliati sono compresi tra 75 e 150 mm, si suggerisce di prelevare carote di diametro, ove possibile, non inferiore a 100 mm, ai fini delle valutazioni sulla resistenza più avanti riportate;
- le carote destinate alla valutazione della resistenza non dovrebbero contenere ferri d'armatura, (si devono scartare i provini contenenti barre d'armatura inclinate o parallele all'asse);
- per ottenere la stima attendibile della resistenza di un'area di prova devono essere prelevate e provate almeno tre carote;
- il rapporto lunghezza/diametro dei provini deve essere possibilmente uguale a 2 o comunque compreso fra 1 e 2; è opportuno evitare che i provini abbiano snellezza (rapporto lunghezza/diametro) inferiore a 1 o superiore a 2;
- i campioni estratti devono essere protetti nelle fasi di lavorazione e di deposito al fine di impedire per quanto possibile l'essiccazione all'aria; a meno di diversa prescrizione, le prove di compressione devono essere eseguite su provini umidi;
- nel programmare l'estrazione dei campioni si deve tener presente che la resistenza del calcestruzzo dipende dalla posizione o giacitura del getto;
- è necessario verificare accuratamente, prima di sottoporre i campioni alla prova di compressione, la planarità ed ortogonalità delle superfici d'appoggio; infatti, la lavorazione o preparazione inadeguata dei provini porta a risultati erranei. E' necessario, in tal senso, che il taglio dei campioni sia effettuato con ogni possibile accuratezza al fine di evitare disturbi al campione stesso e che le superfici di prova siano accuratamente molate per garantirne planarità e ortogonalità.

Effettuato il prelievo dei campioni e le relative prove, si determina il valore medio della resistenza strutturale cilindrica in opera. La norma stabilisce quindi che è accettabile un valore medio della predetta resistenza strutturale cilindrica, misurata con tecniche opportune (distruttive e non distruttive), non inferiore all'85% del valore medio definito in fase di progetto. Ai fini di tale confronto, come valore medio della resistenza di progetto può assumersi il valore caratteristico della resistenza cilindrica a compressione f_{ck} , espresso in N/mm^2 ovvero in MPa, incrementato di 8 N/mm^2 , secondo quanto indicato al § 11.2.10.1 delle NTC.

Poiché generalmente in progetto si utilizza la Resistenza caratteristica cubica R_{ck} , può verificarsi, ad esempio, quanto segue:

si prelevano in opera le carote, e si effettuano le prove di compressione sui campioni opportunamente preparati, con rapporto h/d pari a 2;

- si determina il valore medio della resistenza in opera, dato dalla media dei valori delle singole carote, che possiamo chiamare $f_{opera, m}$;

si è utilizzato in progetto un calcestruzzo di classe R_{ck} 30 N/mm² (resistenza cubica caratteristica);

- il valore caratteristico cilindrico di progetto risulta $f_{ck} = 0,83 R_{ck} = 24,9$ N/mm²;
- il valore medio cilindrico risulta $f_{cm} = f_{ck} + 8 = 32,9$ N/mm²;
- deve risultare $f_{opera, m} \geq 0,85 f_{cm} = 0,85 \times 32,9 = 27,9$ N/mm².

Può verificarsi che il numero dei campioni prelevati in opera sia sufficiente per ottenere un valore caratteristico della resistenza in opera; in questo caso il valore cilindrico caratteristico in opera può confrontarsi direttamente con il valore cilindrico caratteristico di progetto.

Assunto che il numero minimo di campioni prelevati in opera necessario per stimare un valore caratteristico è pari ad almeno 15, può verificarsi ad esempio:

- si prelevano in opera almeno 15 carote, e si effettuano le prove di compressione sui campioni opportunamente preparati, con rapporto h/d pari a 2;
- si determina il valore caratteristico del calcestruzzo in opera, che possiamo chiamare $f_{opera, k}$, dato dall'espressione: $f_{opera, k} = f_{opera, m} - s k$, dove $f_{opera, m}$ è la media dei valori riscontrati nelle prove, s è lo scarto quadratico medio e k (per 15 campioni) è pari a 1,48 (vedi § 10.3 delle *Linee guida per la messa in opera del calcestruzzo strutturale e per la valutazione delle caratteristiche meccaniche del calcestruzzo indurito mediante prove non distruttive*);
- si è utilizzato in progetto un calcestruzzo di classe R_{ck} 30 N/mm² (resistenza cubica caratteristica), per cui il valore della resistenza cilindrica caratteristica $f_{ck} = 0,83 R_{ck} = 24,9$ N/mm²;
- deve risultare $f_{opera, k} \geq 0,85 f_{ck} = 21,16$ N/mm².

Si ritiene opportuno precisare infine che, nel passaggio dalla resistenza caratteristica cilindrica f_{ck} alla resistenza caratteristica cubica R_{ck} , il fattore di correzione può assumersi pari a 0,83 se il rapporto lunghezza/diametro delle carote è pari a 2. Diversamente, e solo per carote di diametro compreso fra 100 e 150 mm, se il rapporto lunghezza/diametro è pari a 1, il fattore di correzione resistenza cilindrica/resistenza cubica si può assumere pari a 1. Per rapporti lunghezza/diametro intermedi compresi fra 1 e 2, si può utilizzare con buona approssimazione l'interpolazione lineare.

C11.2.7 PROVE COMPLEMENTARI

Si precisa che i Controlli complementari, come i controlli in corso d'opera sul calcestruzzo fresco, devono essere eseguiti dai laboratori di cui all'art. 59 del DPR n. 380/2001.

C11.2.8 PRESCRIZIONI RELATIVE AL CALCESTRUZZO CONFEZIONATO CON PROCESSO INDUSTRIALIZZATO

Gli stabilimenti che producono calcestruzzo con processo industrializzato devono dotarsi di un sistema permanente di controllo interno della produzione allo scopo di assicurare che il prodotto risponda ai requisiti previsti e che tale rispondenza sia costantemente mantenuta fino all'impiego, detto sistema di controllo deve essere realizzato e certificato conformemente a quanto riportato al § 11.2.8 delle NTC.

La certificazione rilasciata dagli organismi terzi indipendenti di cui al quinto capoverso del § 11.2.8 delle NTC non deve essere limitata, evidentemente, all'accertamento dei requisiti di carattere generale richiesti dalle UNI EN ISO 9001, che riguardano l'organizzazione di qualità di ogni generica azienda, ma deve contenere i necessari riferimenti agli aspetti inerenti il processo produttivo, con particolare attenzione agli aspetti più squisitamente tecnici che concorrono alla qualità del prodotto.

Si precisa, inoltre, che la prescrizione di cui al settimo capoverso del § 11.2.8 delle NTC si riferisce ad impianti di produzione predisposti nell'ambito di uno specifico cantiere destinato alla realizzazione di un'opera in calcestruzzo di volume superiore a 1500 m³.

Nei cantieri di opere che prevedono una quantità di calcestruzzo inferiore a 1.500 m³, restano nella responsabilità del Costruttore e del Direttore dei lavori, ciascuno per le proprie competenze, tutte le procedure di confezionamento e messa in opera del calcestruzzo.

Nel caso in cui l'impianto è ubicato all'interno di uno stabilimento di prefabbricazione di serie, allora si distinguono due casi:

- se il cls prodotto viene impiegato esclusivamente per la realizzazione dei manufatti prefabbricati, l'impianto non necessita di certificazione in quanto rientra nella qualificazione dei manufatti stessi, sia se forniti di marcatura CE sia se qualificati dal Servizio Tecnico Centrale;
- se il cls prodotto viene fornito ad altri utilizzatori al di fuori dello stabilimento di prefabbricazione, allora l'impianto deve essere regolarmente certificato.

C11.3 ACCIAIO

C11.3.1 PRESCRIZIONI COMUNI A TUTTE LE TIPOLOGIE DI ACCIAIO

C11.3.1.1 Controlli

Le NTC prevedono che il controllo sugli acciai da costruzione sia obbligatorio e si effettui, con modalità e frequenze diverse, negli stabilimenti di produzione, nei centri di trasformazione, in cantiere. Per quanto attiene l'entità dei controlli, si prevede questi siano effettuati:

- negli stabilimenti di produzione su *lotti di produzione* continua. Nella maggior parte dei casi, negli stabilimenti nei quali sono presenti i forni di fusione, si può individuare come lotto di produzione la colata.
- nei centri di trasformazione su *forniture*.
- in cantiere, nell'ambito dei controlli di accettazione, su *lotti di spedizione*.

C11.3.1.2 Controlli di produzione in stabilimento e procedure di qualificazione

Tutti gli acciai per impiego strutturale devono essere qualificati. In tal senso la valutazione della conformità del controllo di produzione in stabilimento e del prodotto finito è effettuata:

- mediante la marcatura CE, ai sensi del DPR n.246/93 di recepimento della direttiva 89/106/CEE, quando sia applicabile; per fare un esempio, non esaustivo, i laminati e relativi profilati IPE, HE, UPN etc. devono essere provvisti di Marcatura CE obbligatoriamente già dal settembre 2006;
- attraverso la qualificazione del Servizio Tecnico Centrale, con la procedura indicata nelle NTC stesse.

Nel caso B, ultimata l'istruttoria e verificato il possesso dei requisiti richiesti, il Servizio Tecnico Centrale rilascia all'acciaieria, per ciascuno stabilimento, un apposito Attestato di qualificazione.

L'Attestato di qualificazione, di validità 5 anni, individuato da un numero progressivo, riporta il nome dell'azienda, lo stabilimento, i prodotti qualificati, il marchio. Un elenco di tutti gli attestati rilasciati è riportato, compatibilmente con il funzionamento della rete internet, sul sito del Consiglio Superiore dei lavori pubblici.

C11.3.1.5 Forniture e documentazione di accompagnamento

Tutte le forniture di acciaio, provenienti dallo stabilimento di produzione (Produttore), devono essere accompagnate:

A) nel caso sussista l'obbligo della Marcatura CE

- da copia della Dichiarazione di conformità CE, riportante un timbro in originale con almeno la data di spedizione ed il destinatario;
- dal documento di trasporto con la data di spedizione ed il riferimento alla quantità, al tipo di acciaio, al destinatario.

B) nel caso non sussista l'obbligo della Marcatura CE

- dalla copia dell'attestato di qualificazione del Servizio Tecnico Centrale, riportante un timbro in originale con almeno la data di spedizione ed il destinatario;
- dal documento di trasporto con la data di spedizione ed il riferimento alla quantità, al tipo di acciaio, alle colate, al destinatario.

Gli stabilimenti di produzione (Produttori) di acciai qualificati, caso B, non sono tenuti ad allegare alle forniture copia dei Certificati rilasciati dal Laboratorio incaricato che effettua i controlli periodici di qualità. Si precisa infatti, al riguardo, che i predetti Certificati non sono significativi ai fini della fornitura, trattandosi di documenti riservati al Servizio Tecnico Centrale per i controlli semestrali nell'ambito del mantenimento e rinnovo della qualificazione. Tali Certificati, peraltro, non possono sostituire i Certificati relativi alle prove effettuate a cura del Direttore dei Lavori, che devono essere rilasciati dai laboratori di cui all'art. 59 del DPR n. 380/2001 nell'ambito dei controlli obbligatori di cantiere.

Le forniture effettuate da un commerciante intermedio devono essere accompagnate da copia dei documenti rilasciati dal Produttore e completati con il riferimento al documento di trasporto del commerciante stesso.

Il Direttore dei Lavori prima della messa in opera, è tenuto a verificare quanto sopra indicato ed a rifiutare le eventuali forniture non conformi, ferme restando le responsabilità del produttore.

C11.3.2 ACCIAIO PER CEMENTO ARMATO

C11.3.21 Acciaio per cemento armato B450C

La norma stabilisce, preliminarmente, i valori nominali della tensione di snervamento $f_{y\ nom}$ e di rottura $f_{t\ nom}$ che possono essere utilizzati nel calcolo delle strutture.

Vengono quindi fissati i requisiti che gli acciai devono possedere per rispondere alle attese previste nel calcolo. Nella Tabella 11.3.1.b delle NTC si stabilisce infatti che i valori caratteristici con frattile 5%, f_{yk} e f_{tk} , ottenuti mediante prove su un numero significativo di campioni, non siano inferiori ai rispettivi valori nominali fissati, ovvero 450 N/mm² e 540 N/mm².

Per garantire le necessarie caratteristiche di duttilità, le NTC stabiliscono inoltre che:

- il valore caratteristico con frattile 10% del rapporto fra il valore della tensione di snervamento effettiva, riscontrata sulla barra, ed il valore nominale $(f_y/f_{y\,nom})_k$ non sia superiore a 1,25;
- il valore caratteristico con frattile 10% del rapporto fra il valore della tensione di rottura e la tensione di snervamento $(f_t/f_y)_k$ sia compreso fra 1,15 e 1,35;

il valore caratteristico con frattile 10% dell'allungamento al massimo sforzo $(A_{gt})_k$ non sia inferiore al 7,5%.

Tutti i confronti di cui alla Tabella 11.3.1.b, basati sui valori caratteristici, sono quindi sostanzialmente demandati ai controlli che i laboratori abilitati effettuano negli stabilimenti di produzione, sia in fase di qualificazione iniziale che di verifica periodica della qualità.

I valori attesi nei controlli di cantiere sono invece definiti nel § 11.2.10.1 delle NTC.

Al fine di garantire la necessaria lavorabilità agli acciai da c.a. la norma stabilisce quindi che le barre debbano essere piegate a 90° e poi raddrizzate, con opportuni raggi di curvatura fissati in base al diametro della barra stessa, senza presentare rotture, cricche o altre alterazioni.

C11.3.2.2 Acciaio per cemento armato B450A

Valgono le indicazioni di cui al § 11.3.2.1 delle NTC, fatti salvi i diversi valori richiesti in termini di duttilità, allungamento e lavorabilità.

C11.3.2.3 Accertamento delle proprietà meccaniche

In relazione alle prove sugli acciai deformati a freddo, si ribadisce che rientrano nelle categorie degli acciai deformati a freddo anche gli acciai forniti in rotoli, siano essi B450C o B450A, in quanto impiegati previa raddrizzatura meccanica. Le verifiche delle proprietà meccaniche devono essere pertanto effettuate dopo la raddrizzatura, su campioni mantenuti per 60 minuti a 100 ± 10 °C e successivamente raffreddati in aria calma a temperatura ambiente.

C11.3.2.4 Caratteristiche dimensionali e di impiego

La norma precisa che la sagomatura e/o l'assemblaggio possono avvenire:

- in cantiere, sotto la vigilanza della Direzione Lavori;
- in centri di trasformazione, solo se provvisti dei requisiti di cui al § 11.3.1.7 delle NTC.

Nel primo caso, per cantiere si intende esplicitamente l'area recintata del cantiere, all'interno della quale il Costruttore e la Direzione lavori sono responsabili dell'approvvigionamento e lavorazione dei materiali, secondo le competenze e responsabilità che la legge da sempre attribuisce a ciascuno.

Al di fuori dell'area di cantiere, tutte le lavorazioni di sagomatura e/o assemblaggio devono avvenire esclusivamente in Centri di trasformazione provvisti dei requisiti di cui al § 11.3.1.7 delle NTC.

C11.3.2.5 Reti e tralicci elettrosaldati

La norma precisa che la produzione di reti e tralicci elettrosaldati può essere effettuata:

- a) dallo stesso stabilimento che produce il filo o le barre impiegate per le reti e/o i tralicci;
- b) da un produttore che utilizza materiale di base proveniente da altro stabilimento qualificato;
- c) da un produttore che utilizza elementi semilavorati e nel proprio processo di lavorazione, conferisce al semilavorato le caratteristiche meccaniche finali richieste dalla norma.

Nel caso a) le reti e/o i tralicci vengono prodotti generalmente nello stesso stabilimento che produce il filo o le barre impiegate e quindi la marchiatura del prodotto finito può coincidere con la marchiatura dell'elemento base; qualora la produzione di reti e/o tralicci avvenga in altri stabilimenti, sempre della stessa azienda ma dislocati in località diverse, alla marchiatura di base può essere aggiunto un segno di riconoscimento che consenta di individuare l'acciaieria di base ma di distinguere gli eventuali diversi stabilimenti di produzione di reti o tralicci.

Nel caso b) il produttore utilizza acciai qualificati ma di un'altra azienda, quindi deve provvedere, ove possibile, ad apporre su ogni pannello o traliccio una apposita marchiatura che identifichi il produttore medesimo. La marchiatura di identificazione può essere anche costituita da sigilli o etichettature metalliche indelebili con indicati tutti i dati necessari per la corretta identificazione del prodotto, ovvero da marchiatura supplementare indelebile. In ogni caso, se si utilizza una propria marchiatura aggiuntiva di identificazione, questa deve essere identificabile in modo permanente anche dopo annegamento nel calcestruzzo. Laddove invece non fosse possibile tecnicamente applicare su ogni pannello o traliccio la marchiatura secondo le modalità sopra indicate, dovrà essere comunque apposta su ogni pacco di reti o tralicci un'apposita etichettatura con indicati tutti i dati necessari per la corretta identificazione del prodotto di base e del produttore. In questo caso il Costruttore al momento della fornitura deve verificare la presenza della predetta etichettatura, ed il Direttore dei Lavori al momento dell'accettazione deve rilevarne i dati e fornirli al collaudatore che ne farà cenno nel Certificato di collaudo. In caso di assenza dell'etichettatura il Direttore dei lavori deve rifiutare la fornitura.

Nel caso c) il produttore, nel proprio processo di lavorazione finalizzato anche a conferire al semilavorato le caratteristiche meccaniche finali richieste dalla norma, può apporre sugli elementi

base costituenti le reti o i tralicci, una propria marchiatura, ricadendo quindi, per quanto attiene l'identificazione, nel caso a). Diversamente, valgono tutte le disposizioni di cui al caso b).

In ogni caso il produttore dovrà procedere alla qualificazione del prodotto finito, rete o traliccio, secondo le procedure di cui al § 11.3.2.11 delle NTC.

Nel caso c), oltre al prodotto finito, rete o traliccio, la qualificazione deve comprendere anche le procedure per il trattamento del semilavorato.

C11.3.2.10 Procedure di controllo per acciai da cemento armato ordinario – barre e rotoli

C11.3.2.10.3 Controlli nei centri di trasformazione.

La norma specifica chiaramente che i controlli sono obbligatori e devono essere effettuati:

a) in caso di utilizzo di barre, su ciascuna fornitura, o comunque ogni 90 t;

b) in caso di utilizzo di rotoli, ogni dieci rotoli impiegati.

Qualora non si raggiungano le quantità sopra riportate, in ogni caso deve essere effettuato almeno un controllo per ogni giorno di lavorazione.

Circa la quantità dei campioni da prelevare per i controlli, si precisa che il controllo giornaliero è costituito da 3 spezzoni, di un diametro scelto dal Direttore di stabilimento nell'ambito di ciascuna fornitura, sempre che il marchio e la documentazione di accompagnamento dimostrino la provenienza del materiale da uno stesso stabilimento. In caso contrario i controlli devono essere estesi alle eventuali forniture provenienti da altri stabilimenti.

Quando la fornitura sia costituita da acciaio proveniente da un'unica acciaieria, il controllo può essere quindi limitato al prelievo di tre campioni ogni 90 t oppure ogni 10 rotoli senza tenere conto di diversi diametri o diversi tipi di acciaio. Diversamente dovranno essere prelevati tre campioni per ogni fornitura diversa.

Tutte le prove indicate al § 11.3.2.10.3 delle NTC, sia sui rotoli che sulle barre, devono essere eseguite dopo le lavorazioni e le piegature atte a dare ad esse le forme volute per il particolare tipo di impiego previsto. Ciò non vuol dire che i campioni da sottoporre a prova debbano essere ottenuti da ferri piegati e poi raddrizzati, bensì che il Direttore di stabilimento sceglie gli spezzoni di barra da prelevare da una sagoma opportuna nella quale sia presente comunque un tratto rettilineo di lunghezza superiore ad un metro, dal quale prelevare lo spezzone, non piegato, da sottoporre a prova.

C11.3.2.10.4 Controlli di accettazione in cantiere

I controlli di accettazione in cantiere sono obbligatori. E' opportuno che gli stessi siano effettuati prima della messa in opera del lotto di spedizione e comunque entro 30 giorni dalla data di

consegna del materiale. Le prove, effettuate e certificate presso uno dei laboratori di cui all'art.59 del DPR n.380/2001, devono fornire valori di resistenza ed allungamento di ciascun campione compresi fra i valori massimi e minimi riportati nella Tabella 11.3.VI delle NTC stesse.

Il campionamento viene generalmente effettuato su tre diversi diametri opportunamente differenziati nell'ambito di ciascun lotto di spedizione, in numero di 3 spezzoni, marchiati, per ciascuno dei diametri selezionati, sempre che il marchio e la documentazione di accompagnamento dimostrino la provenienza del materiale da uno stesso stabilimento. In caso contrario i controlli devono essere estesi ai lotti provenienti da altri stabilimenti.

Con riferimento alla citata Tabella 11.3.VI delle NTC, è opportuno precisare che i valori del rapporto rottura/snervamento (f_t/f_y), determinati sui singoli campioni hanno significato solo indicativo, in quanto i valori caratteristici indicati dalle NTC nelle Tabelle 11.3.Ib e 11.3.Ic vengono verificati nell'ambito dei controlli di stabilimento su un numero significativo di campioni.

E' tuttavia opportuno che tale valore venga riportato nei certificati rilasciati dai laboratori di cui all'art.59 del DPR n.380/2001, poiché, con riferimento al § 4.1.2.1.2.3 delle NTC, quando il progettista abbia adottato il modello costitutivo a) della relativa Figura 4.1.2, utilizzando un valore del rapporto di sovraresistenza $k = (f_t / f_y)_k$ maggiore di 1,15 il Direttore dei lavori deve accertare, mediante le previste prove di cantiere e, se necessario, anche mediante prove aggiuntive, che il valore caratteristico del rapporto f_t / f_y risulti non inferiore a quello stabilito dal progettista.

C11.3.2.10.5 Prove di aderenza

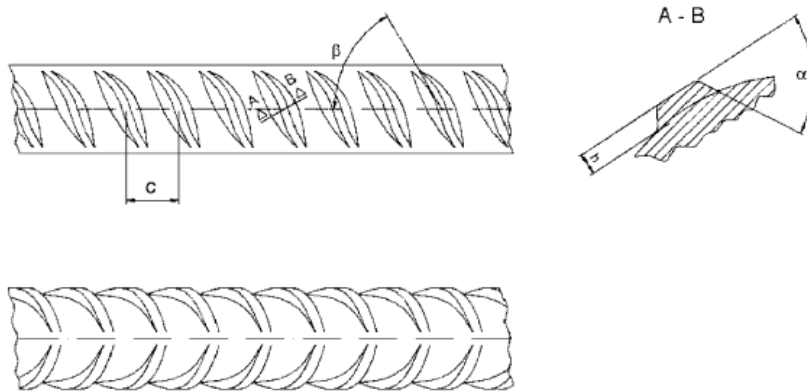
Per quanto riguarda le prove di aderenza, la norma conferma l'obbligo, ai soli fini della qualificazione iniziale (fatte salve eventuali ripetizioni che dovessero rendersi necessarie nel corso della qualificazione), delle prove *Beam – test* da eseguirsi presso uno dei laboratori di cui all'art. 59 del DPR n. 380/2001, estese ad almeno tre diametri scelti negli intervalli indicati al §11.3.2.10.5, nel numero minimo di tre barre per diametro e da eseguirsi con le modalità specificate nella norma UNI EN 10080:2005.

Per le verifiche periodiche della qualità e per le verifiche delle singole partite, la norma conferma che non è richiesta la ripetizione delle prove di aderenza col metodo *Beam-test* quando se ne possa determinare la rispondenza mediante misure geometriche; ciò vale, comunque, con riferimento a barre simili, per tipologia, caratteristiche e gamma di diametri, alle barre che abbiano superato le prove *Beam-test* con esito positivo.

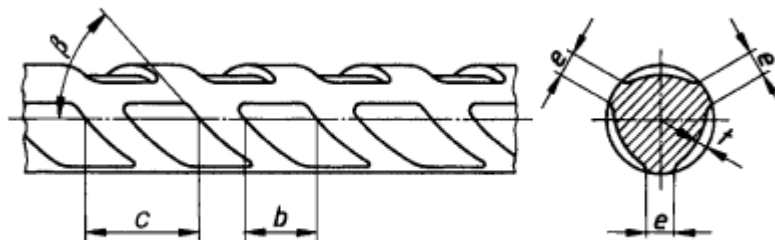
Nell' accertamento della rispondenza delle singole partite nei riguardi delle proprietà di aderenza, è stata introdotta la distinzione fra due tipologie di barre differenti sotto il profilo geometrico:

l'acciaio nervato e l'acciaio dentellato, per i quali si può fare riferimento alla norma UNI EN ISO 15630-1:2004. Sostanzialmente:

le barre di acciaio nervato, come è noto, sono caratterizzate da una sezione effettiva circolare, mentre le nervature sono posizionate al di fuori della predetta sezione effettiva;



nelle barre di acciaio dentellate, o anche “improntate”, le nervature sono ottenute producendo delle impronte sulla sezione circolare piena, sicchè la sezione effettiva che si ottiene ha una forma approssimativamente triangolare o quadrata, a seconda che le facce nervate siano rispettivamente tre o quattro.



Per l'accertamento, da effettuare su un numero significativo di barre, si devono valutare:

il valore dell'area relativa di nervatura f_r , per l'acciaio nervato;

il valore dell'area relativa di dentellatura f_p , per l'acciaio dentellato.

conformemente alle procedure riportate nella citata norma UNI EN ISO 15630-1:2004.

Il valore minimo di tali parametri, valutati come indicato, deve risultare compreso entro i limiti di seguito riportati:

- per $5 \leq \varnothing \leq 6 \text{ mm}$ f_r ovvero $f_p \geq 0,035$;

- per $6 < \varnothing \leq 12$ mm f_r ovvero $f_p \geq 0,040$;
- per $\varnothing > 12$ mm f_r ovvero $f_p \geq 0,056$.

C11.3.4 ACCIAI PER STRUTTURE METALLICHE E PER STRUTTURE COMPOSTE

C11.3.4.6 Bulloni e chiodi

Gli elementi di collegamento impiegati nelle unioni a taglio devono soddisfare i requisiti di cui alla norma armonizzata UNI EN 15048-1:2007 “Bulloneria strutturale non a serraggio controllato” e recare la relativa marcatura CE, con le specificazioni di cui al punto A del §11.1.

C11.3.4.11 Procedure di controllo su acciai da carpenteria

C11.3.4.11.2 Controlli nei centri di trasformazione

C11.3.4.11.2.1 Centri di produzione di lamiere grecate e profilati formati a freddo

Per la realizzazione di profilati formati a freddo e di lamiere grecate possono essere impiegati nastri o piatti di acciai conformi sia alle UNI EN 10025 (di cui al § 11.3.4.1 delle NTC) sia alle UNI EN 10149 ed alle UNI EN 10326 (di cui al § 11.3.4.11.2 delle NTC).

Gli acciai conformi alla norma europea armonizzata UNI EN 10025, recanti la marcatura CE, ai quali si applica il sistema di controllo 2+, devono essere dotati della documentazione di cui al punto A del § 11.1 delle NTC.

Altri tipi di acciaio, seppure conformi ad eventuali norme europee non armonizzate, devono essere sottoposti ai procedimenti di qualifica e devono essere dotati della documentazione di cui al punto B del § 11.1 delle NTC.

Gli acciai per la realizzazione di profilati formati a freddo e di lamiere grecate devono appartenere ai gradi da S235 ad S 460 compresi.

Per gli acciai da qualificare secondo il punto B del § 11.1 delle NTC, si possono assumere nei calcoli i valori nominali delle tensioni caratteristiche di snervamento f_{yk} e rottura f_{tk} riportati nella seguente tabella C11.1. Tali acciai potranno essere impiegati nella gamma di spessori da 0,6 a 15 mm compresi.

Tabella C11.1

Tipo di acciaio	Norma di riferimento	Qualità degli acciai	f_{yk} [N/mm ²]	f_{tk} [N/mm ²]
Nastri e lamiere di acciaio per impieghi strutturali, zincati per immersione a caldo in continuo. Condizioni tecniche di fornitura.	UNI EN 10326	S250GD+Z	250	330
		S280GD+Z	280	360
		S320GD+Z	320	390
		S350GD+Z	350	420
Prodotti piani laminati a caldo di acciai ad alto limite di snervamento per formatura a freddo. Condizioni di fornitura degli acciai ottenuti mediante laminazione termomeccanica.	UNI EN 10149-2	S 315 MC	315	390
		S 355 MC	355	430
		S 420 MC	420	480
		S 460 MC	460	520
Prodotti piani laminati a caldo di acciai ad alto limite di snervamento per formatura a freddo. Condizioni di fornitura degli acciai normalizzati o laminati normalizzati.	UNI EN 10149-3	S 260 NC	260	370
		S 315 NC	315	430
		S 355 NC	355	470
		S 420 NC	420	530

I raggi interni di piegatura dei profilati formati a freddo e delle lamiere grecate devono rispettare le seguenti limitazioni:

Acciai S235 – S275

$$t \leq 8 \text{ mm} \quad r/t \geq 1$$

$$8 \text{ mm} < t \leq 15 \text{ mm} \quad r/t \geq 1,5.$$

Acciai S 355 – S 469

$$t \leq 4 \text{ mm} \quad r/t \geq 1$$

$$4 \text{ mm} < t \leq 15 \text{ mm} \quad r/t \geq 1,5.$$

C11.4 MATERIALI DIVERSI DALL'ACCIAIO UTILIZZATI CON FUNZIONE DI ARMATURA IN STRUTTURE DI CALCESTRUZZO ARMATO

L'impiego di materiali diversi dall'acciaio con funzione di armatura in strutture in c.a. è consentito nel solo caso in cui tali materiali siano identificati, qualificati ed accettati analogamente a quanto previsto per tutti i materiali e prodotti per uso strutturale. Pertanto si applicherà il pertinente caso A), B) o C) fra quelli elencati al §11.1 delle NTC. In particolare qualora si applichi il caso C), il materiale/prodotto dovrà essere dotato di un Certificato di Idoneità Tecnica all'Impiego rilasciato dal Servizio Tecnico Centrale sulla base di Linee Guida approvate dal Consiglio Superiore dei Lavori Pubblici. Tale Certificato di idoneità tecnica costituisce l'autorizzazione, prevista al §4.6 delle NTC, all'uso del materiale/prodotto nelle specifiche tipologie strutturali proposte.

C11.5 SISTEMI DI PRECOMPRESSIONE A CAVI POST-TESE E TIRANTI DI ANCORAGGIO

C11.5.1 SISTEMI DI PRECOMPRESSIONE A CAVI POST TESI

Nel caso di sistemi di precompressione a cavi post tesi si applica il caso C) di cui al §11.1 delle NTC; pertanto la qualificazione potrà avvenire mediante marcatura CE in conformità ad uno specifico Benestare Tecnico Europeo (ETA) ovvero mediante certificazione di idoneità tecnica, a valenza esclusivamente nazionale, rilasciata dal Servizio Tecnico Centrale del Consiglio Superiore dei Lavori Pubblici; in entrambi i casi si farà riferimento alla Linea Guida ETAG 013.

C11.5.2 TIRANTI DI ANCORAGGIO

Merita di essere ribadito che tutti i singoli componenti e/o sotto-prodotti utilizzati per i tiranti di ancoraggio devono essere qualificati conformemente alle vigenti norme tecniche (acciai qualificati o marcati CE, etc).

C11.6 APPOGGI STRUTTURALI

Gli appoggi strutturali sono dispositivi di vincolo utilizzati nelle strutture, nei ponti e negli edifici, allo scopo di trasmettere puntualmente carichi e vincolare determinati gradi di libertà di spostamento.

Per quanto riguarda l'idoneità all'uso del prodotto si applica il caso A) di cui al §11.1 delle NTC, pertanto al termine del periodo di coesistenza di ciascuna norma armonizzata, il Direttore dei Lavori dovrà verificare che il prodotto sia dotato di marcatura CE rilasciata in conformità alla pertinente norma armonizzata della serie EN 1337, nonché la corrispondenza della relativa documentazione con il prodotto in accettazione e lo specifico uso previsto. Per tutti gli usi strutturali si applica il Sistema di Attestazione della Conformità 1, come specificato all'art.7, comma 1 lettera A, del DPR n.246/93. Il fabbricante dichiara le caratteristiche tecniche di prodotto elencate nelle Appendici ZA delle relative norme armonizzate, quali la capacità di carico, la capacità di rotazione, il coefficiente di attrito e gli aspetti relativi alla durabilità.

Per i prodotti ricadenti nel caso precedente, quindi, cessa di avere validità l'attestato di deposito della documentazione presso il Servizio Tecnico Centrale, effettuata, per i prodotti o sistemi che direttamente influiscono sulla sicurezza e la stabilità degli impalcati stradali e ferroviari e che rientrano nelle pertinenze di esercizio di cui al punto a) della Circolare Min. LL.PP. n.2357 del 16.5.96.

Nel caso in cui gli appoggi non rientrino nei prodotti considerati dalle norme armonizzate di riferimento, si dovrà utilizzare la procedura C) di cui al §11.1 delle NTC.

Ai fini dell'impiego, il Direttore dei Lavori dovrà anche verificare, in fase di accettazione, la presenza del manuale contenente le specifiche tecniche di posa in opera, nonché, in fase di esecuzione, curare che l'installazione avvenga in coerenza con le dette specifiche.

C11.7 MATERIALI E PRODOTTI A BASE DI LEGNO

C.11.7.1 GENERALITÀ

Per quanto riguarda la qualificazione dei differenti materiali o prodotti a base di legno, si possono applicare i casi A), B) o C) previsti al §11.1 delle NTC; in particolare:

- se il prodotto è coperto da una norma europea armonizzata per cui è terminato il periodo di coesistenza, allora è obbligatoria l'applicazione della procedura di cui al caso A) del §11.1 (marcatrice CE sulla base di norma armonizzata); in tal caso non si applica la procedura di qualificazione nazionale riportata nel §11.7.10 delle medesime NTC;
- se il prodotto è coperto da una norma europea armonizzata, pubblicata su gazzetta Ufficiale dell'Unione Europea per la quale non sia ancora terminato il periodo di coesistenza, il produttore può optare *alternativamente* per la procedura di qualificazione nazionale riportata nel §11.7.10 delle NTC, (caso B del § 11.1), oppure per la marcatura CE (caso A);
- se il prodotto è dotato di uno specifico Benestare Tecnico Europeo (ETA), rilasciato sulla base di una Linea Guida di Benestare Tecnico Europeo (ETAG) oppure di un CUAP, si può procedere alla marcatura CE secondo il caso C) oppure, *alternativamente* si può attuare la procedura di qualificazione nazionale riportata nel §11.7.10 delle NTC, (caso B del § 11.1);
- Negli altri casi si applica la procedura di qualificazione nazionale di cui al §11.7.10 delle NTC, (caso B del § 11.1).

C11.7.2 LEGNO MASSICCIO

Legno massiccio con sezioni rettangolari

Tutti gli elementi strutturali in legno massiccio, già lavorati fino alle dimensioni d'uso, devono essere classificati secondo la resistenza, prima della loro messa in opera, sulla base delle specifiche normative di settore, "a vista" o "a macchina", al fine di assegnare al materiale una classe di resistenza attraverso la definizione di un profilo resistente.

Per la definizione delle classi di resistenza e dei profili resistenti unificati a livello europeo, si può fare utile riferimento alla norma europea UNI EN 338:2004.

Per tipi di legname non inclusi in normative applicabili (europee o nazionali), e per i quali sono disponibili dati ricavati su provini piccoli e netti, è ammissibile la determinazione dei parametri di cui sopra sulla base di confronti con specie legnose incluse in tali normative, in conformità al § 6 della UNI EN 338:2004.

Legno massiccio con sezioni irregolari

In aggiunta a quanto prescritto per il legno massiccio, per quanto applicabile, le travi con forme di lavorazione irregolari che comportino smussi o sezioni diverse lungo l'asse longitudinale dell'elemento, devono essere lavorate e classificate in base alla resistenza, in conformità a specifiche normative di comprovata validità. In assenza di specifiche prescrizioni, per quanto riguarda la classificazione del materiale, si potrà fare riferimento a quanto previsto per gli elementi a sezione rettangolare, senza considerare le prescrizioni sugli smussi e sulla variazione della sezione trasversale, purché nel calcolo si tenga conto dell'effettiva geometria delle sezioni trasversali.

C11.7.3 LEGNO STRUTTURALE CON GIUNTI A DITA

Gli elementi strutturali in legno massiccio, utilizzati come trave inflessa, ottenuti per incollaggio nel senso longitudinale di due o tre elementi, ognuno dei quali eventualmente giuntato con giunti a dita e che presentano, a differenza di quanto avviene per il lamellare, il piano di laminazione parallelo al piano di sollecitazione, devono essere conformi alle UNI EN 385:2003 e UNI EN 338:2004.

Elementi in legno strutturale massiccio con giunti a dita "a tutta sezione" non possono essere usati per opere in Classe di servizio 3.

C11.7.4 LEGNO LAMELLARE INCOLLATO

Per quanto riguarda i giunti a dita "a tutta sezione" tra due elementi si potrà fare utile riferimento alla norma UNI EN 387:2003 "*Legno lamellare incollato - Giunti a dita a tutta sezione - Requisiti prestazionali e requisiti minimi di produzione*".

Gli elementi strutturali realizzati come sopra non possono essere usati per opere in Classe di servizio 3, quando la direzione della fibratura cambi in corrispondenza del giunto.

C11.7.6 ALTRI PRODOTTI DERIVATI DAL LEGNO

In generale, tutti gli altri prodotti derivati dal legno, per i quali non è vigente una norma armonizzata di cui al punto A del § 11.1 delle NTC o non è applicabile quanto specificato al punto C del medesimo § 11.1, ricadono evidentemente nel caso B e devono essere qualificati così come specificato al § 11.7.10 delle NTC.

C11.7.10 PROCEDURE DI QUALIFICAZIONE E ACCETTAZIONE

Le procedure riguardanti la qualificazione rilasciata dal Servizio Tecnico Centrale si applicano ai produttori di elementi base in legno massiccio e/o lamellare non ancora lavorati a formare elementi strutturali pronti per la messa in opera. Ai suddetti produttori, il Servizio Tecnico Centrale, ultimata favorevolmente l'istruttoria, rilascia un *Attestato di Qualificazione*, recante il riferimento al prodotto, alla ditta, allo stabilimento, al marchio. Circa quest'ultimo aspetto, si precisa che ogni produttore deve depositare presso il Servizio Tecnico Centrale il disegno del proprio marchio, che deve essere impresso in modo permanente (a caldo, con inchiostro indelebile, mediante punzonatura, etc.) su ogni elemento base prodotto.

Gli stabilimenti nei quali viene effettuata la lavorazione degli elementi base per dare loro la configurazione finale in opera (intagli, forature, applicazione di piastre metalliche, etc), sia di legno massiccio che lamellare, sono da considerarsi a tutti gli effetti dei Centri di lavorazione. Come tali devono documentare la loro attività al Servizio Tecnico Centrale, il quale, ultimata favorevolmente l'istruttoria, rilascia un *Attestato di denuncia di attività*, recante il riferimento al prodotto, alla ditta, allo stabilimento, al marchio. Circa quest'ultimo aspetto, si precisa che ogni Centro di lavorazione deve depositare presso il Servizio Tecnico Centrale il disegno del proprio marchio, che deve essere impresso in modo permanente (anche mediante etichettatura etc.) su ogni elemento lavorato.

Qualora nel medesimo stabilimento si produca legno base e si effettuino altresì le lavorazioni per ottenere gli elementi strutturali pronti per l'uso, allo stesso saranno rilasciati, ove sussistano i requisiti, entrambi gli Attestati.

C11.8 COMPONENTI PREFABBRICATI IN C.A. E C.A.P.

C11.8.1 GENERALITÀ

Per quanto riguarda la qualificazione degli specifici materiali o prodotti, si possono applicare, in relazione agli specifici prodotti, i casi A), B) o C) previsti al §11.1 delle NTC, in particolare si osserva che:

- se il prodotto è coperto da una norma europea armonizzata per cui è terminato il periodo di coesistenza, allora è obbligatoria l'applicazione della procedura di cui al caso A) del §11.1 (marcatrice CE sulla base di norma armonizzata); in tal caso non si applica la procedura di qualificazione nazionale riportata nel §11.8.4 delle NTC;
- se il prodotto è coperto da una norma europea armonizzata, pubblicata su gazzetta Ufficiale dell'Unione Europea ma per la quale non sia ancora terminato il periodo di coesistenza, il produttore può optare *alternativamente* per la procedura la procedura di qualificazione nazionale riportata nel §11.8.4 delle NTC, (caso B), oppure per la marcatura CE (caso A);

- se il prodotto è dotato di uno specifico Benestare Tecnico Europeo (ETA), rilasciato sulla base di una Linea Guida di Benestare Tecnico Europeo (ETAG) oppure di un CUAP, si può procedere alla marcatura CE secondo il caso C) oppure, *alternativamente* si può attuare la procedura di qualificazione nazionale riportata nel §11.8.4 delle NTC, (caso B del § 11.1);
- Negli altri casi si applica la procedura di qualificazione nazionale riportata nel §11.8.4 delle NTC, (caso B del § 11.1).

In ogni caso gli elementi costruttivi di produzione occasionale (ad esempio in stabilimenti di prefabbricazione a “piè d’opera”) devono essere comunque realizzati attraverso processi sottoposti ad un sistema di controllo della produzione, in particolare occorre implementare un sistema di gestione per la qualità, certificato da ente terzo (come specificato al § 11.8.3 delle NTC).

La procedura di qualificazione degli elementi prefabbricati comprende anche le fasi intermedie di produzione, quali quelle di produzione del calcestruzzo e di lavorazione dei ferri di armatura; nel caso degli elementi prefabbricati di produzione occasionale sono richiesti tutti i controlli prescritti nei §§ 11.1 e 11.3 delle NTC.

Laddove il produttore di elementi prefabbricati commercializzi direttamente anche il calcestruzzo prodotto con processo industrializzato ovvero ferri di armatura lavorati, allora dovranno essere applicate, per tali lavorazioni, distinte procedure di qualificazione relative alla produzione del calcestruzzo con processo industrializzato (§11.2.8 delle NTC) ed ai centri di lavorazione di elementi in acciaio (§11.3.1.7 delle NTC).

C11.8.3 CONTROLLO DI PRODUZIONE

Per quanto riguarda il Registro di Produzione, fa capo al Direttore di stabilimento la responsabilità di quanto viene trascritto su detto Registro. La trascrizione materiali e dei dati può anche essere effettuata da un tecnico di fiducia delegato dal direttore di stabilimento.

C11.9 DISPOSITIVI ANTISISMICI

I dispositivi antisismici, così come definiti nella norma, sono tipicamente utilizzati per realizzare sistemi di isolamento sismico, negli edifici, nei ponti e in altri tipi di costruzioni (si veda il §7.10 delle NTC), e sistemi di dissipazione di energia, che negli edifici sono costituiti quasi sempre da controventi che incorporano dispositivi dissipativi. Alcuni tipi di dispositivi sono, inoltre, utilizzati per variare favorevolmente lo schema strutturale, congiuntamente o indipendentemente dai suddetti sistemi, introducendo vincoli temporanei che entrano in funzione, o interrompono la loro funzione di vincolo, in presenza di azioni sismiche.

La progettazione dei dispositivi antisismici e la definizione delle loro prestazioni deve tener conto delle azioni loro applicate nelle normali condizioni di servizio, affinché possano non creare problemi alla costruzione in tali condizioni e presentarsi in piena efficienza funzionale in caso di terremoto. In particolare la capacità di spostamento di tutti i dispositivi deve tener conto degli effetti termici sulla struttura nel quale il dispositivo è inserito, i cui spostamenti indotti dovranno essere sommati a quelli prodotti dal terremoto di progetto.

In merito alle procedure di qualificazione, qualora non si ricada in uno dei casi A) o C) del § 11.1 delle NTC, si applica obbligatoriamente la procedura di qualificazione prevista al § 11.9.2 delle stesse NTC (caso B). Cessa quindi di avere validità l'attestato di deposito della documentazione presso il Servizio Tecnico Centrale, effettuato per i prodotti o sistemi che direttamente influiscono sulla sicurezza e la stabilità degli impalcati stradali e ferroviari e che rientrano nelle pertinenze di esercizio di cui al punto a) della Circolare Min. LL.PP. n.2357 del 16.5.96.

C11.9.1 TIPOLOGIE DI DISPOSITIVI

In questo capitolo i dispositivi sono classificati in relazione alla funzione strutturale che devono svolgere e alle loro modalità di funzionamento, ovvero al loro legame caratteristico forza-spostamento. Le specifiche indicate nel presente capitolo sono valide per tutti i dispositivi trattati, comunque impiegati per la protezione sismica della struttura.

I *Dispositivi di vincolo temporaneo*, suddivisi in *Dispositivi di vincolo del tipo "a fusibile"* e *Dispositivi (dinamici) di vincolo provvisorio*, rappresentano dei vincoli ausiliari le cui caratteristiche permangono immutate sino al raggiungimento di particolari condizioni.

In particolare, i primi consentono di solidarizzare le parti che collegano sino al raggiungimento di una soglia di forza oltre la quale, al superamento della stessa, consentono tutti i movimenti come se non fossero presenti. Pertanto, essi rappresentano un vincolo sino a quando non si raggiunge il valore della forza di soglia, oltre il quale il vincolo è disattivato ed una sua riattivazione può avvenire solo mediante la sostituzione o un eventuale intervento meccanico.

I *dispositivi dinamici di vincolo provvisorio*, detti anche *shock transmitter*, hanno una logica di funzionamento inversa rispetto alla precedente, ovvero lasciano libere e prive di vincolo, le parti da essi collegate, sino a quando i movimenti relativi tra gli elementi che collegano non si manifestino con una velocità maggiore della velocità di attivazione del dispositivo, superata la quale si trasformano, per la durata del movimento rapido, in collegamento pressoché rigido tra le parti. Tali dispositivi vengono utilizzati, ad esempio, per solidarizzare temporaneamente due elementi in presenza di movimenti rapidi (quali quelli dinamici dovuti ad un evento sismico) per la durata

dell'azione dinamica, consentendo prima e dopo l'evento, tutti i movimenti lenti (in particolare quelli legati alle dilatazioni termiche) come se le parti non fossero tra loro collegate.

I *Dispositivi dipendenti dallo spostamento*, a loro volta suddivisi in *Dispositivi a comportamento lineare o "Lineari"* e *Dispositivi a comportamento non lineare o "Non Lineari"*, sono caratterizzati da un legame forza-spostamento sostanzialmente indipendente dalla velocità. I primi hanno un comportamento sostanzialmente lineare e nella fase di scarico non devono mostrare spostamenti residui significativi mentre i secondi sono caratterizzati da un legame forza-spostamento non lineare, con comportamento stabile per il numero di cicli richiesti dalle esigenze progettuali e, comunque, con dei requisiti minimi nel seguito descritti.

Nei *Dispositivi dipendenti dalla velocità* detti anche *Dispositivi a comportamento viscoso o "Viscosi"* il legame costitutivo forza-spostamento può dipendere sia dalla sola velocità che, contemporaneamente, dalla velocità e dallo spostamento. Il funzionamento è caratterizzato dalle forze di reazione generate dal flusso di un fluido viscoso che passa, attraverso orifizi o sistemi di valvole, tra le due camere che il dispositivo possiede.

I *Dispositivi di isolamento, o "Isolatori"*, suddivisi in *"Isolatori elastomerici"* ed *"Isolatori a scorrimento"*, svolgono fondamentalmente la funzione di sostegno dei carichi verticali, con elevata rigidità in direzione verticale e bassa rigidità o resistenza in direzione orizzontale, permettendo notevoli spostamenti orizzontali. I primi sono costituiti da strati di gomma frapposti tra piastre in acciaio e ad esse solidarizzati mediante vulcanizzazione. Tale configurazione, rispettando taluni rapporti geometrici, determina un forte confinamento alla deformazione trasversale della gomma e conferisce al dispositivo un'elevata rigidità e resistenza nei confronti dei carichi verticali, conservando un'elevata deformabilità trasversale.

Gli isolatori a scorrimento hanno un funzionamento caratterizzato da basse forze di attrito orizzontali, la cui entità dipende dal tipo di superfici utilizzate e dal loro trattamento, che si sviluppano all'interfaccia tra i materiali che costituiscono le due superfici di contatto su cui avviene lo scorrimento.

C11.9.2 PROCEDURA DI QUALIFICAZIONE

La procedura di qualificazione è finalizzata ad acquisire una dettagliata conoscenza del comportamento del dispositivo, in relazione al ruolo che esso dovrà svolgere nelle strutture in cui sarà inserito.

Per i dispositivi costituiti da elementi il cui comportamento è stabile nel tempo e/o stabile per differenti condizioni di temperatura ambientale e/o stabile per differenti velocità di deformazione/spostamento, in relazione al mantenimento delle proprietà chimico-fisiche dei

materiali e alla conservazione dell'efficienza dei meccanismi di funzionamento, è possibile omettere le relative prove di verifica, motivando tale omissione mediante adeguata relazione. Nei casi in cui la dipendenza dalla temperatura sia legata solo alla variabilità delle proprietà dei materiali, l'accertamento di tale dipendenza potrà essere effettuato su campioni dei materiali stessi anziché sull'intero dispositivo.

Le prove di qualificazione descritte nella norma costituiscono le condizioni minime da rispettare, fermo restando che il produttore potrà fornire tutte le valutazioni aggiuntive, anche mediante ulteriori test sperimentali, per la verifica delle condizioni riportate per ogni tipo di dispositivo.

Le prove di qualificazione sono finalizzate a determinare le caratteristiche del dispositivo sottoposto a richieste prestazionali confrontabili con quelle progettuali e verificarne la robustezza di comportamento. Tali prove richiedono tipicamente l'esecuzione di differenti test, le cui modalità variano a seconda del tipo di dispositivo e della tecnologia su cui è basato. Esse possono essere eseguite su prototipi in scala ridotta o ampliata, in modo da essere utilizzabili come prove di riferimento per dispositivi anche di dimensioni diverse. Si conferma comunque la necessità che i campioni da sottoporre a prova rappresentino un campione significativo della produzione soggetta a qualificazione.

Nei paragrafi che descrivono le prove dei singoli dispositivi, si fa riferimento allo spostamento d_2 , valutato come spostamento di progetto allo SLC del dispositivo reale. Se le prove vengono eseguite su prototipi in scala, tale spostamento va, evidentemente, ridotto o amplificato secondo il rapporto di scala dei prototipi di prova.

Le prove di qualificazione (e di accettazione) sui dispositivi antisismici devono essere effettuate da uno dei laboratori di cui all'art.59 del DPR 380/01. Tali laboratori devono essere incaricati dal produttore (o dal Direttore dei Lavori) previo nulla osta del Servizio Tecnico Centrale, il quale rilascia il suddetto nulla osta solo a seguito della verifica (eventualmente mediante visita ispettiva) riguardante l'adeguatezza delle attrezzature (idonee all'esecuzione delle prove richieste e correttamente tarate e mantenute), delle competenze (del personale tecnico e degli sperimentatori) e dell'organizzazione (regolata mediante l'adozione di un idoneo sistema di gestione per la qualità) del laboratorio stesso.

La procedura di qualificazione dei dispositivi antisismici, effettuata presso il Servizio Tecnico Centrale, può prevedere una visita in stabilimento (per la verifica della corretta implementazione del controllo di produzione in fabbrica), nonché la sorveglianza diretta sull'esecuzione delle prove di qualificazione.

La certificazione del sistema di gestione per la qualità, che non esime il produttore dalla qualificazione presso il Servizio Tecnico Centrale, è rilasciata da un ente terzo accreditato e riconosciuto in sede europea.

Se i dispositivi vengono utilizzati anche con funzione di appoggio strutturale, devono essere rispettati, in aggiunta a quanto riferito ai dispositivi antisismici, anche i requisiti (tecnici ed organizzativi) previsti al §11.6.

C11.9.3 PROCEDURA DI ACCETTAZIONE

La procedura di accettazione è finalizzata ad accertare che le caratteristiche dei dispositivi messi in opera siano coerenti con le caratteristiche riscontrate nelle prove di qualificazione sui prototipi dei dispositivi e con quanto previsto nel progetto.

Poiché, talvolta, le forze e gli spostamenti di progetto dei dispositivi reali sono tali da rendere difficoltosa, se non proibitiva, l'esecuzione delle prove in condizioni dinamiche, le prove di accettazione sono prove quasi-statiche, ed il confronto potrà essere effettuato sui parametri di comportamento valutati, sia in qualifica che in accettazione, in condizioni quasi-statiche. È evidente che, ove fosse possibile effettuare prove in condizioni dinamiche anche per l'accettazione, quest'ultima modalità sarà da preferire, così da poter confrontare direttamente i parametri caratteristici del comportamento in condizioni più simili a quelle sismiche reali.

C11.9.4 DISPOSITIVI A COMPORTAMENTO LINEARE

I dispositivi "lineari" sono caratterizzati da un legame forza-spostamento sostanzialmente indipendente dalla velocità e pressoché lineare, non mostrando, allo scarico, spostamenti residui significativi.

La linearità della risposta si riscontra accertando che il coefficiente di smorzamento viscoso equivalente sia minore del 15% e che lo scarto tra la rigidezza iniziale K_{in} , valutata come la rigidezza secante tra i valori corrispondenti al 10% ed il 20% della forza di progetto, e la rigidezza equivalente K_e , valutata come pendenza della secante tra i punti di massimo spostamento positivo e negativo in un ciclo completo, sia minore del 20% della rigidezza K_{in} (per i dispositivi a comportamento lineare la rigidezza del primo tratto K_1 può essere assunta pari a K_{in}).

Per la valutazione del coefficiente di smorzamento viscoso equivalente, in un singolo ciclo di carico di un dispositivo, si fa riferimento alla seguente formulazione:

$$\xi_e = E_d / (2 \pi F d) = E_d / (2 \pi K_e d^2)$$

dove

- d è lo spostamento massimo raggiunto dal dispositivo in un ciclo di carico;
- F è la forza massima raggiunta dal dispositivo in un ciclo di carico;
- E_d è l'energia dissipata da un dispositivo in un ciclo completo di carico, ossia l'area racchiusa dal ciclo di carico in un diagramma forza-spostamento.

C11.9.4.2 Prove di qualificazione sui dispositivi

Per i dispositivi lineari, la prova “preliminare” è finalizzata a conoscere il comportamento del dispositivo per le diverse ampiezze di spostamento che il dispositivo potrebbe subire durante l'eccitazione sismica della struttura. Il numero di cicli con ampiezza massima, riferita al prototipo reale è definito dal progettista sulla base delle analisi svolte e sarà comunque non minore di 10. Il test va condotto, per ogni ciclo completo, alla frequenza indicata dal progettista e mediamente pari a quella che si può verificare nel caso del terremoto di progetto relativo allo stato limite di collasso. Tale frequenza, nel caso di dispositivi facenti parte di un sistema di isolamento, può essere assunta pari a 0,5 Hz in mancanza di specifiche valutazioni.

Spesso dispositivi simili, per tipi di materiale e geometria, ad isolatori elastomerici sollecitati a taglio vengono utilizzati come dispositivi ausiliari uni o bi-direzionali a comportamento quasi lineare, senza svolgere funzione portante dei carichi verticali. Date le peculiarità della tecnologia e dei materiali, le prove di qualificazione saranno simili a quella degli isolatori elastomerici, escludendo, naturalmente, le prove finalizzate alla caratterizzazione del comportamento sotto carichi verticali. Parimenti dovranno essere riprodotte, nell'esecuzione delle prove, le condizioni di vincolo cui sarà soggetto il dispositivo nell'applicazione reale.

C11.9.5 DISPOSITIVI A COMPORTAMENTO NON LINEARE

Come descritto nella norma, tali dispositivi sono caratterizzati da un legame forza-spostamento non lineare, sostanzialmente indipendente dalla velocità, che può realizzare comportamenti meccanici diversi, ad elevata o bassa dissipazione di energia, con riduzione o incremento della rigidità al crescere dello spostamento, con o senza spostamenti residui all'azzeramento della forza.

La stabilità del ciclo si riscontra accertando che, fissata l'ampiezza di spostamento, lo scarto tra la rigidità del secondo ramo di un generico ciclo “i”, $K_{2(i)}$, e la stessa valutata al terzo ciclo e presa a riferimento, $K_{2(3)}$, sia minore del 10%. Analogamente si dovrà riscontrare che lo scarto tra il coefficiente di smorzamento viscoso equivalente di un generico ciclo “i” e lo stesso valutato al terzo ciclo e preso a riferimento, sia minore del 10% del valore assunto a riferimento.

La rigidità iniziale si calcola come descritto nel paragrafo relativo ai dispositivi lineari.

Per i dispositivi dotati di ramo di softening, è possibile assumere come valore della rigidità K_1 anche il valore della rigidità iniziale K_{in} .

C11.9.5.1 Prove di accettazione sui materiali

Si rimanda a quanto descritto per i dispositivi lineari.

C11.9.5.2 Prove di qualificazione sui dispositivi

Si rimanda a quanto descritto per i dispositivi lineari

C11.9.5.3 Prove di accettazione sui dispositivi

Si rimanda a quanto descritto per i dispositivi lineari

C11.9.6 DISPOSITIVI A COMPORTAMENTO VISCOSO

I dispositivi a comportamento viscoso hanno un legame costitutivo che dipende dalla velocità e, in genere, trasmettono soltanto azioni lungo il proprio asse longitudinale. Non essendo dotati di rigidità elastica, essi vengono utilizzati essenzialmente per aumentare la capacità dissipativa di un sistema di isolamento o, più in generale, del sistema strutturale nel quale vengono inseriti.

L'obbligo di disporre le cerniere sferiche alle due estremità del dispositivo trova giustificazione nell'esigenza di scongiurare che eventuali disallineamenti diano luogo, durante i movimenti causati da un evento sismico, alla nascita di sforzi parassiti che danneggino il dispositivo viscoso compromettendone il funzionamento. La capacità di rotazione delle cerniere sferiche necessaria dovrà essere determinata dal progettista, in relazione agli effetti sia delle azioni di servizio, sia dei movimenti dovuti al terremoto, sia, infine, a possibili imperfezioni nell'installazione. In ogni caso è consigliabile che la capacità di rotazione sia non inferiore a $\pm 2^\circ$.

C11.9.6.2 Prove di qualificazione sui dispositivi

È opportuno che le prove di qualificazione siano condotte su prototipi simili ai dispositivi da mettere in opera o direttamente su questi ultimi. Infatti, essendo il comportamento dei dispositivi viscosi legato sia a fattori geometrici, sia alla velocità di movimento del fluido negli orifizi, e quindi alla portata, la riduzione di scala del prototipo rispetto al dispositivo reale, ancor più che per gli altri dispositivi, è sconsigliato.

La prova preliminare ha la finalità di conoscere la dipendenza del legame forza-spostamento dalla velocità, in modo da caratterizzare pienamente il dispositivo rispetto alle condizioni effettive di lavoro e determinare il parametro fondamentale α . Per questo ciascun test viene svolto a velocità costante, ossia con rampe lineari di spostamento.

Nel corso dei test la temperatura subisce variazioni considerevoli pertanto, al fine di accertarne l'indipendenza del legame costitutivo, è opportuno monitorare anche la temperatura ed

eventualmente ripetere alcuni test precedentemente eseguiti verificando la costanza del comportamento.

La prova “dinamica”, finalizzata alla verifica del comportamento ciclico stabile, è condotta imponendo al prototipo un numero, definito dal progettista sulla base delle analisi svolte e comunque non minore di 10, di cicli completi di deformazioni alternate, con andamento sinusoidale.

La norma consente di effettuare la sequenza di cicli suddivisi in due o più serie. Questa possibilità è legata, da un lato alla necessità di valutare il comportamento in condizioni di temperatura non troppo elevate rispetto alla realtà, essendo lo spostamento di riferimento raggiunto in pochissimi cicli in un terremoto reale, dall’altro per consentire di effettuare la prova anche su dispositivi molto grandi, permettendo all’impianto di prova di ricaricare gli accumulatori tra una serie e l’altra.

C11.9.7 ISOLATORI ELASTOMERICI

Sebbene la validità degli isolatori elastomerici venga verificata sperimentalmente, è comunque opportuno che la loro progettazione rispetti le seguenti limitazioni:

- la tensione massima σ_s agente nella generica piastra in acciaio sia non maggiore di

$$\sigma_s = 1,3 V (t_1 + t_2)/(A_r t_s),$$

- $\gamma_t \leq 5$
- $\gamma_s \leq \gamma^*/1,5 \leq 2$
- Il carico massimo verticale agente sul singolo isolatore dovrà essere inferiore al carico critico V_{cr} diviso per un coefficiente di sicurezza 2,0.

dove:

- t_1 e t_2 sono gli spessori dei due strati di elastomero direttamente a contatto con la piastra t_s è il suo spessore ($t_s \geq 2\text{mm}$), deve risultare inferiore alla tensione di snervamento dell’acciaio f_{yk} .
- γ^* è il valore massimo della deformazione di taglio raggiunto nelle prove di qualificazione relative all’efficacia dell’aderenza elastomero-acciaio, senza segni di rottura.
- A_r è l’area ridotta efficace dell’isolatore calcolata come:

$$A_r = (\varphi - \sin\varphi)D^2/4 \text{ con } \varphi = 2 \arccos(d_2/D) \quad \text{per isolatori circolari di diametro } D$$

$$A_r = \text{Min} [(b_x - d_{rftx} - d_{Ex}) \cdot (b_y - d_{rfty} - 0,3d_{Ey}), (b_x - d_{rftx} - 0,3d_{Ex}) \cdot (b_y - d_{rfty} - d_{Ey})] \text{ per isolatori rettangolari di lati } b_x \text{ e } b_y \text{ e per uno spostamento relativo tra le due facce}$$

(superiore e inferiore) degli isolatori, prodotti dalla azione sismica agente nelle direzioni x ed y (d_{Ex}, d_{Ey})

- V_{cr} è il carico critico calcolato come:

$$V_{cr} = G_{din} A_r S_1 b_{min}/t_e$$

dove

$b_{min} = \min(b_x, b_y)$ per isolatori rettangolari

$b_{min} = D$ per isolatori circolari.

- $\gamma_c = 1,5V/(S_1 G_{din} A_r)$ è la deformazione di taglio dell'elastomero prodotta dalla compressione;
- $\gamma_s = d_2/t_e$ è la deformazione di taglio dell'elastomero per lo spostamento sismico totale, inclusi gli effetti torsionali;
- $\gamma_\alpha = a^2/2t_e$ è la deformazione di taglio dovuta alla rotazione angolare

dove:

$a^2 = (\alpha_x b_x^2 + \alpha_y b_y^2)$, con α_x ed α_y che rappresentano le rotazioni rispettivamente attorno alle direzioni x ed y nel caso di un isolatore rettangolare

$a^2 = 3 \alpha D^2 / 4$ con $\alpha = (\alpha_x^2 + \alpha_y^2)^{1/2}$ nel caso di un isolatore circolare

- $\gamma_t = \gamma_c + \gamma_s + \gamma_\alpha$ deformazione di taglio totale di progetto;
- E_c modulo di compressibilità assiale valutato (in MPa) come

$$E_c = (1/(6G_{din}S_1^2) + 4/(3E_b))^{-1};$$

dove:

G_{din} modulo di taglio dinamico dell'elastomero;

E_b modulo di compressibilità volumetrica della gomma, da assumere pari a 2000 MPa in assenza di determinazione diretta;

- d_{rftx}, d_{rfty} : spostamenti relativi tra le due facce (superiore e inferiore) degli isolatori, prodotti dalle azioni di ritiro, fluage, e termiche (ridotte al 50%), ove rilevanti;
- $d_E = \text{Max}\{ [(d_{Ex} + d_{rftx})^2 + (0,3d_{Ey} + d_{rfty})^2]^{1/2}, [(0,3d_{Ex} + d_{rftx})^2 + (d_{Ey} + d_{rfty})^2]^{1/2} \};$

C11.9.7.1 Prove di accettazione sui materiali

Il comportamento dell'elastomero può dipendere fortemente dalla temperatura. Dovendo rispettare precise tolleranze sui parametri di comportamento, sarà necessario, in generale, effettuare anche prove in camera termica per la misura del modulo elastico e dello smorzamento a diverse temperature.

C11.9.7.2 Prove di qualificazione sui dispositivi

Data la complessità del comportamento degli isolatori elastomerici e l'importanza delle dimensioni nel processo di produzione, si raccomanda, quando possibile, di effettuare le prove di qualificazione su dispositivi in vera grandezza.

In ogni caso, la procedura di prova dovrà rispecchiare le reali condizioni di vincolo, in particolare sulle facce superiori ed inferiori, del dispositivo in opera.

Tra le grandezze indagate nelle prove di qualifica vi è il modulo statico di taglio G , determinato per consentire il confronto con i risultati delle prove di caratterizzazione del materiale e, soprattutto, con i risultati delle prove di accettazione, così da poter estendere ai dispositivi in opera la caratterizzazione compiuta nella qualificazione.

Per quanto attiene la determinazione delle curve $G-\gamma$ e $\xi-\gamma$, mediante le prove dinamiche, la scelta tra le due sequenze alternative, riferite rispettivamente ai valori di deformazione della gomma o di spostamento del dispositivo, andrà compiuta facendo riferimento al valore più grande tra γ_{\max} e d_2 , e non in relazione ad ogni singola ampiezza.

C11.9.7.3 Prove di accettazione sui dispositivi

Le prove di accettazione hanno la finalità di verificare la corrispondenza tra il comportamento dei dispositivi messi in opera e quelli su cui è stata condotta la caratterizzazione mediante le prove di qualificazione, verificandone la rispondenza progettuale. A tale scopo, tramite i test di accettazione, si determina il valore della rigidità verticale e del modulo statico di taglio G , da confrontare con i valori emersi nelle prove di qualificazione, al fine di poterne ritenere associabile la caratterizzazione compiuta in qualificazione.

In luogo del modulo di taglio statico G è auspicabile la determinazione del G_{din} .

C11.10 MURATURA PORTANTE

C11.10.1 ELEMENTI PER MURATURA

È opportuno rammentare che la definizione delle categorie degli elementi per muratura è più precisamente descritta nelle norme armonizzate della serie UNI EN 771.

Per entrambe le categorie di elementi contemplate, l'effettiva resistenza a compressione del prodotto, valutata secondo la UNI EN 772-1:2002, non può essere inferiore a quella dichiarata con la marcatura CE.

La differenza tra tali categorie si può sintetizzare in modo semplice nei seguenti termini: per elementi di Categoria II la prestazione (media o caratteristica) può essere raggiunta ammettendo una maggiore variabilità dei singoli valori di resistenza, mentre per elementi di Categoria I viene raggiunta con una minore variabilità dei singoli valori di resistenza.

C11.10.1.1 Prove di Accettazione

Il paragrafo ribadisce che tutti i materiali, indipendentemente dalla Marcatura CE ovvero da altre qualificazioni nazionali, devono essere accettati dal Direttore dei lavori, anche mediante le prove sperimentali di accettazione di cui al §11.10.1.1 delle NTC; in ogni caso il Direttore dei lavori potrà far eseguire tutte le ulteriori prove che ritenga necessarie ai fini dell'impiego specifico, facendo riferimento alle metodologie indicate nelle norme armonizzate applicabili.

C11.10.1.1.1 Resistenza a compressione degli elementi resistenti artificiali o naturali

La procedura di controllo di accettazione in cantiere prevede il confronto (tramite disuguaglianze) delle resistenze a compressione valutate sui campioni pervenuti in cantiere con la resistenza caratteristica, f_{bk} , fornita dal produttore. La valutazione di quest'ultima è funzionale, inoltre, anche all'impiego delle tabelle 11.10.V, 11.10.VI e 11.10.VII delle NTC, utili alla stima rispettivamente della resistenza caratteristica a compressione e taglio della muratura.

È opportuno riportare, dunque, alcune indicazioni utili per la valutazione di f_{bk} .

Resistenza caratteristica a compressione degli elementi nella direzione dei carichi verticali

Si definisce resistenza caratteristica quella resistenza al di sotto della quale ci si può attendere di trovare il 5% della popolazione di tutte le misure di resistenza. La resistenza di rottura a compressione di un singolo elemento è data dalla seguente espressione:

$$f_{bi} = N/A$$

in cui:

N = carico di rottura applicato in direzione ortogonale al piano di posa;

A = area lorda della sezione normale alla direzione di carico.

Il valore della resistenza caratteristica f_{bk} si ricava dalla formula seguente, applicata ad un numero minimo di 30 elementi:

$$f_{bk} = f_{bm} (1 - 1,64 \delta)$$

in cui:

f_{bm} = media aritmetica della resistenza dei singoli elementi f_{bi} ;

$\delta = \frac{s}{f_{bm}}$ = coefficiente di variazione;

s = stima dello scarto quadratico medio;

$$s = \sqrt{\frac{\sum n(f_{bm} - f_{bi})^2}{n-1}} \quad (n = \text{numero degli elementi provati})$$

Il valore della f_{bk} non è accettabile per $\delta > 0.2$

Resistenza caratteristica a compressione degli elementi nella direzione ortogonale a quella dei carichi verticali e nel piano della muratura

La resistenza caratteristica a compressione in direzione ortogonale ai carichi verticali e nel piano della muratura (richiamata nel § 7.8.1.2. delle NTC ed ivi contraddistinta dal simbolo $\overline{f_{bk}}$) sarà dedotta da quella media $\overline{f_{bm}}$ mediante la relazione:

$$\overline{f_{bk}} = 0,7 \overline{f_{bm}}$$

in cui la resistenza media $\overline{f_{bm}}$ sarà ricavata da prove su almeno sei campioni.

C11.10.3 DETERMINAZIONE DEI PARAMETRI MECCANICI DELLA MURATURA

La norma fornisce indicazioni sulla determinazione della resistenza caratteristica della muratura sia a compressione che a taglio.

La determinazione di tali resistenze dovrà essere effettuata per via sperimentale su campioni di muro. In considerazione, tuttavia, della difficoltà ed onerosità di questo tipo di prove, la norma ammette la possibilità di ricavare i valori delle resistenze a compressione e a taglio utilizzando apposite tabelle.

In ogni caso, le resistenze caratteristiche a compressione ed a taglio della muratura richieste dal calcolo dovranno essere indicate nel progetto delle opere.

È da richiamare l'attenzione circa la determinazione sperimentale delle caratteristiche di una muratura confezionata con elementi resistenti appartenenti ad una stabilita "famiglia di prodotti", intendendosi come tale l'insieme di prodotti caratterizzati dallo stesso ciclo produttivo, simili nella configurazione geometrica, con la medesima percentuale di foratura e destinazione d'uso, ma con dimensioni diverse nel senso dello spessore e/o altezza della muratura stessa; per tali elementi è possibile verificare sperimentalmente le caratteristiche della tipologia meno resistente ed estendere i

risultati conseguiti a tutte le murature che impieghino gli elementi, maggiormente resistenti, della stessa famiglia.

C11.10.3.2 Resistenza caratteristica a taglio in assenza di tensioni normali

C11.10.3.2.1 Determinazione sperimentale della resistenza a taglio

La norma, per la determinazione della resistenza a taglio, si riferisce alla UNI EN 1052-3:2007 e, per quanto applicabile, alla UNI EN 1052-4:2001, introducendo le prove di taglio su triplette.

La resistenza caratteristica sperimentale a taglio può, in ogni caso, essere valutata, anche, con prove di compressione diagonale su n muretti ($n = 6$), seguendo, sia per la confezione che per la prova, le modalità indicate in normative di comprovata validità.