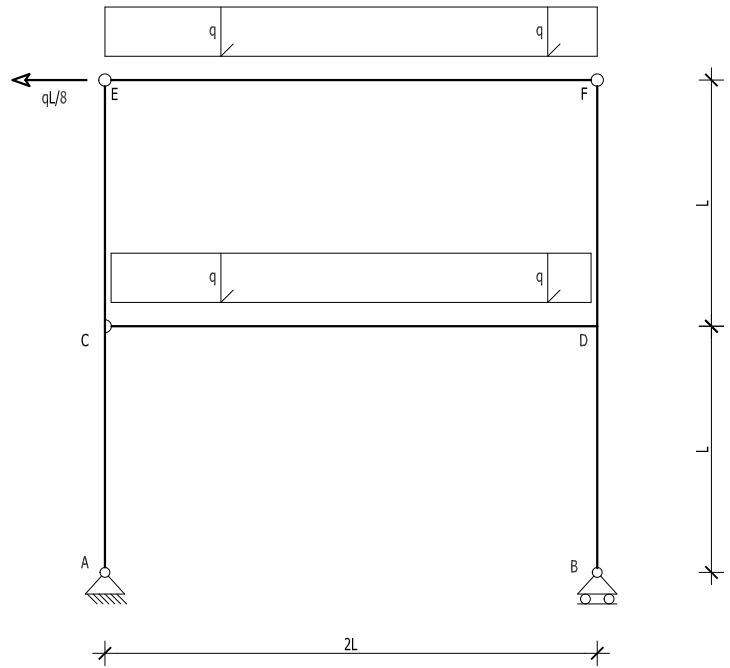
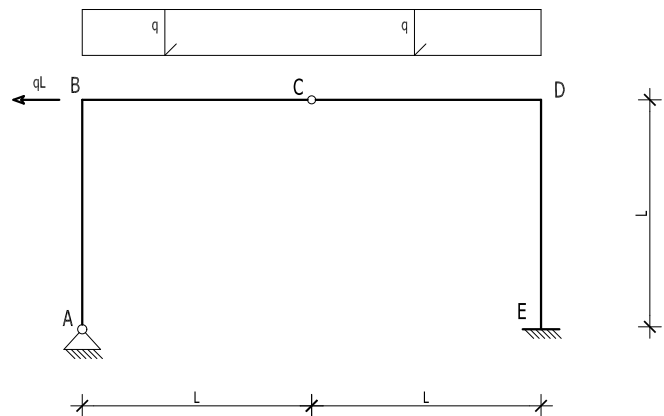


# Foglio n. 7

- Tracciare i diagrammi M,N,T
- Tracciare la curva delle pressioni
- Verificare la reazione vincolare in F con il PLV



- Tracciare i diagrammi M,N,T
- Tracciare la curva delle pressioni
- Disegnare la deformata qualitativa



Dimensioni espresse in mm

- Calcolare le coordinate del baricentro
- Calcolare i momenti centrali di inerzia
- Calcolare la tensione massima determinata dalla forza di 10 kN uscente dal piano della sezione e applicata nel punto evidenziato nel disegno

