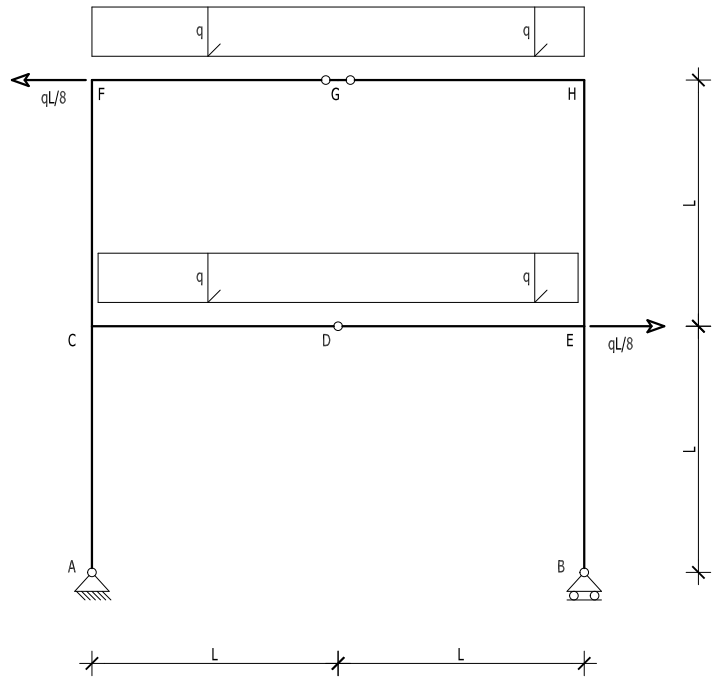
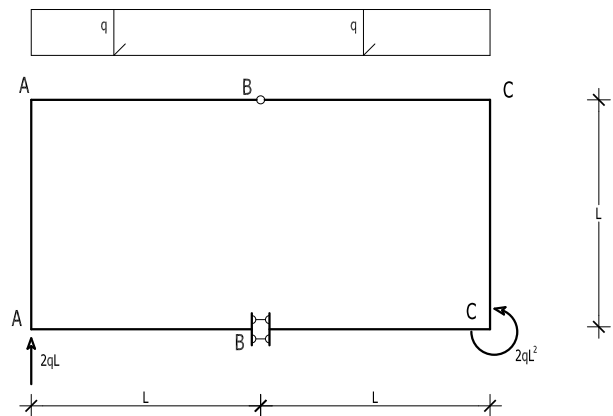


Foglio n. 6

- Tracciare i diagrammi M,N,T
- Tracciare la curva delle pressioni
- Verificare la reazione vincolare in G con il PLV



- Tracciare i diagrammi M,N,T
- Tracciare la curva delle pressioni
- Disegnare la deformata qualitativa



Dimensioni espresse in mm

- Calcolare le coordinate del baricentro
- Calcolare i momenti centrali di inerzia
- Calcolare la tensione massima determinata dalla forza di 2 kN applicata nel piano della sezione come da disegno

