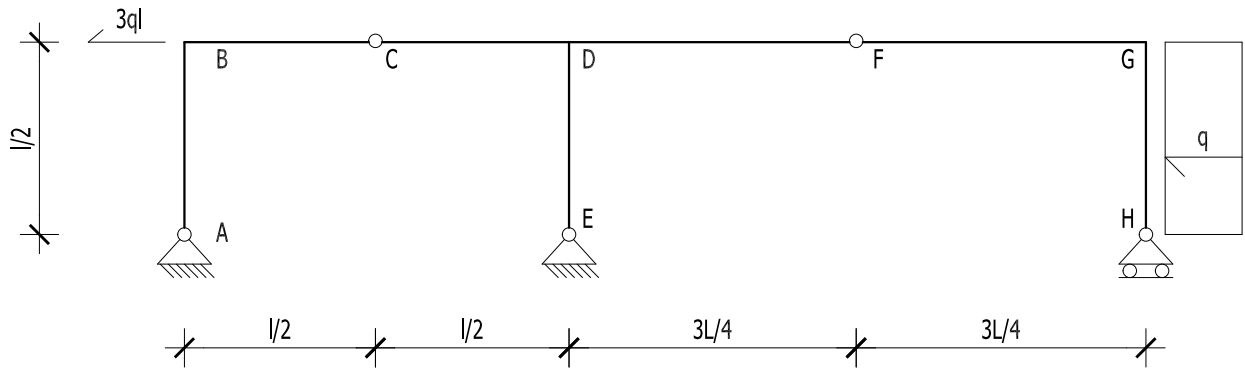
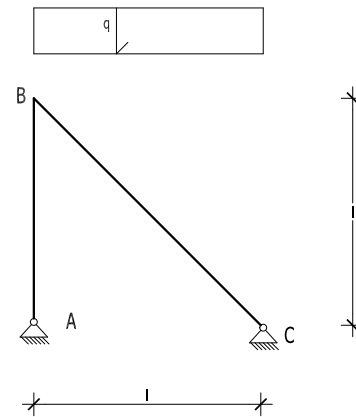


Foglio n. 5

- Tracciare i diagrammi M,N,T
- Tracciare la curva delle pressioni
- Verificare le reazioni vincolari in C con il PLV



- Tracciare i diagrammi M,N,T
- Tracciare la curva delle pressioni
- Disegnare la deformata qualitativa



- Spessore costante $t = 3\text{mm}$
Dimensioni espresse in mm
- Calcolare le coordinate del baricentro
 - Calcolare i momenti centrali di inerzia
 - Calcolare la tensione massima in modulo determinata nella sezione da un momento flettente di componenti $M_x = 1\text{ kN m}$ e $M_y = 1\text{ kN m}$

